



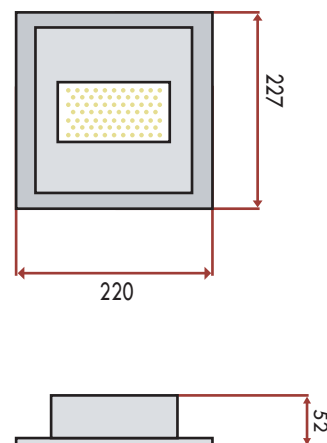
ULTRALIGHT
ILUMINACIÓN SUSTENTABLE

UL-50BP



LUMINARIA LED PARA MÚLTIPLES USOS

INFORMACIÓN



CARACTERÍSTICAS

Modelo	UL-50BP	Cantidad LED	54 Led
LEDs/Óptica	SMD 2835 Epistar	Potencia	50 Watts
Driver	Osram/Phillips	Tension Entrada	220-240V
Tipo Protección	Sobretensión, Sobrecorriente, Cortocircuito, Sobret temperatura	Tratam. Superficie	Pieza fundida en aleación de aluminio a alta presión
Grado IP	IP65	Frecuencia	50-60 Hz
Rango Color	3.000 K - 6.000 K	Flujo Luminoso (inicial)	4.700 lm
Eficiencia Lumínica	100 lm/W	Material Carcasa	Aluminio
Factor de Potencia	>0,95	Vida Útil	>50.000 hs
Rango de Temperatura	-25°C ~ +50°C	Dimensiones	227 mm x 220 mm x 52 mm
Peso Aproximado	1,24 kg		