



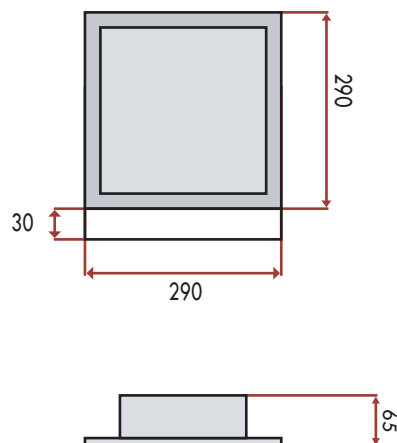
ULTRALIGHT
ILUMINACIÓN SUSTENTABLE

UL-100 SD



LUMINARIA LED PARA MÚLTIPLES USOS

INFORMACIÓN



CARACTERÍSTICAS

Modelo	UL-100 SD	Cantidad LED	24 Led
LEDs/Óptica	Cree/Ledil	Potencia	100 Watts
Driver	Philips	Tension Entrada	100-240V
Tipo Protección	Sobretensión, Sobrecorriente, Cortocircuito, Sobretemperatura	Tratam. Superficie	Pieza fundida en aleación de aluminio a alta presión
Grado IP	IP65	Frecuencia	50-60 Hz
Rango Color	5000 K	Flujo Luminoso (inicial)	15.000 lm
Eficiencia Lumínica	150 lm/W	Material Carcasa	Aluminio extrusado
Factor de Potencia	>=95%	Vida Útil	>50.000 hs
Rango de Temperatura	-20°C ~ +40°C	Dimensiones	290 mm x 290 mm x 65mm
Peso Aproximado	2.5 kg		